

PD-2123SK

21.5" Full HD Industrial Monitor with PCT Touch, Direct-VGA and DVI Ports

高性能工业触控显示面板



21.5"

高清液晶显示屏 | 投射式电容触摸屏

CE FC





PD-2123SK是一款高性能工业触控显示面板，配备21.5''，分辨率为1920x1080的高清液晶显示屏，支持DVI-D与VGA两种信号的显示接口；默认支持直流24V电源输入，电源接头采用紧固型绿色端子，防止使用过程中意外脱落；触控屏幕采用投射式电容触摸屏，最多支持10点触摸；显示与触摸部分有特殊抗干扰设计，可有效抵抗工业现场大功率电机、伺服等干扰，保证良好的显示效果与触控体验，适应各种电磁环境复杂的工业现场。

产品特点



21.5''真彩液晶显示屏
分辨率1920x1080



前面板达到IP65防护等级
防止灰尘和溅射的水滴进入显示器



高强度全钢型密封箱体结构
抗冲击和振动



紧固型电源设计
默认直流24V电压输入
满足工业现场应用



投射式电容触摸屏
带有特殊抗干扰设计
能适应电磁环境复杂的工业现场



悬臂安装方式
配备键盘托架方便操作



PD-2123SK 产品参数

液晶屏

· 屏幕类型	21.5" LCD TFT
· 分辨率	1920×1080
· 最大色彩	16.7M
· 显示区域 (W×H)	476.64×268.11mm
· 背光	WLED
· 背光MTBF (小时)	不低于3000小时
· 像素间距	0.24795×0.24795mm
· 亮度	250cd/m ²
· 对比度	1000:1
· 视角	178°(H) / 178°(V)

触摸屏

· 触摸屏类型	投射式电容触摸屏
· 多点触摸	10点
· 透光率	85%
· 控制器	USB接口
· 驱动支持	windows/linux
· 响应时间 (触摸笔)	平均<25ms
· 表面硬度	≥6H
· 触摸寿命	250g / 35000000times

系统参数

· 显示接口	VGA/DVI-D
· 通讯接口	USB2.0
· 指示和操作	2×USB + 急停 + 2×按钮

电源

· 输入电压	DC 24V
· 最大功率	21.5W

物理特性

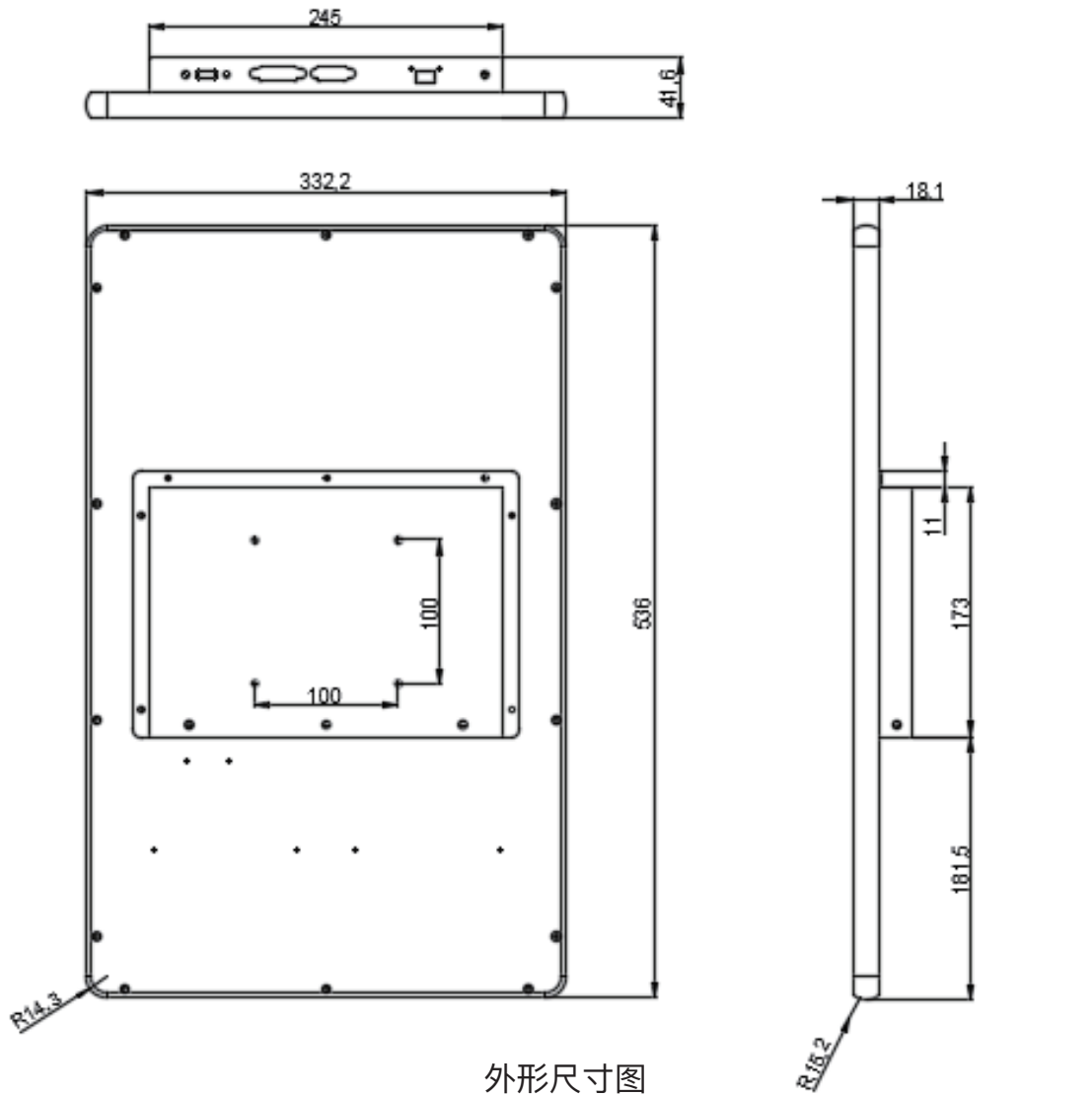
· 尺寸 (W×H×D)	500×598×304mm
· 开孔尺寸 (W×H)	/
· 净重	10kg
· 安装方式	悬臂式安装

环境参数

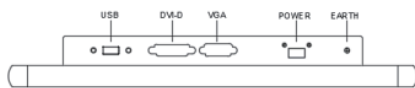
· 工作温度	0~50℃
· 存储温度	-10~60℃
· 相对湿度	10%~95% RH @ 40℃, 无凝结
· 工作时振动	10~57Hz位移幅值 0.075 mm 57~150Hz峰值加速度9.8m/s ²
· 工作时冲击	峰值加速度10m/s ²
· EMC	CE认证
· 防水	IP65标准



PD-2123SK 尺寸接口



外形尺寸图



底部接口图

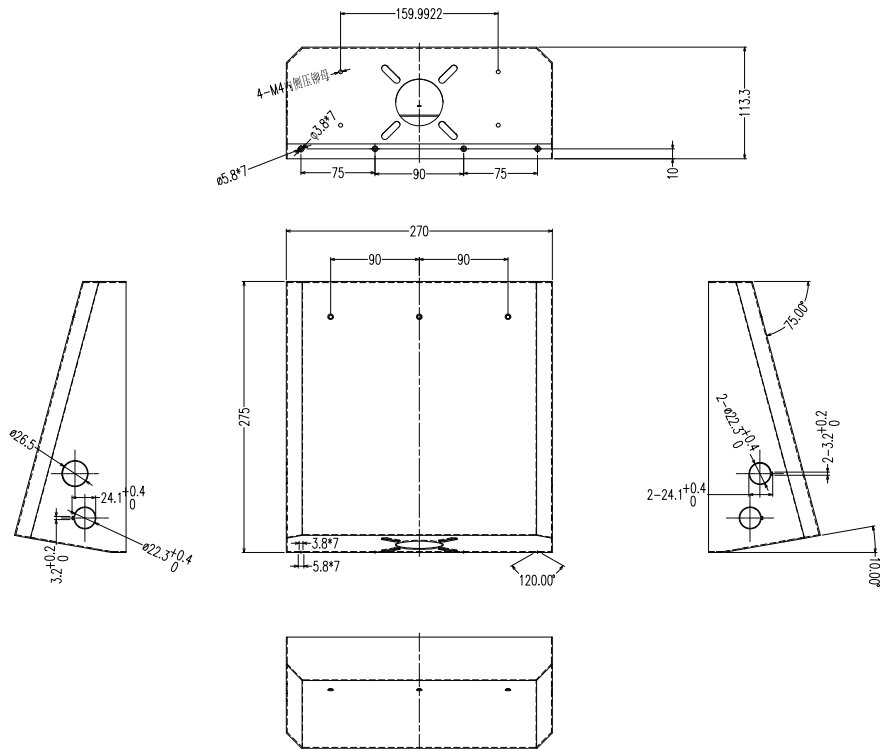


侧面接口图

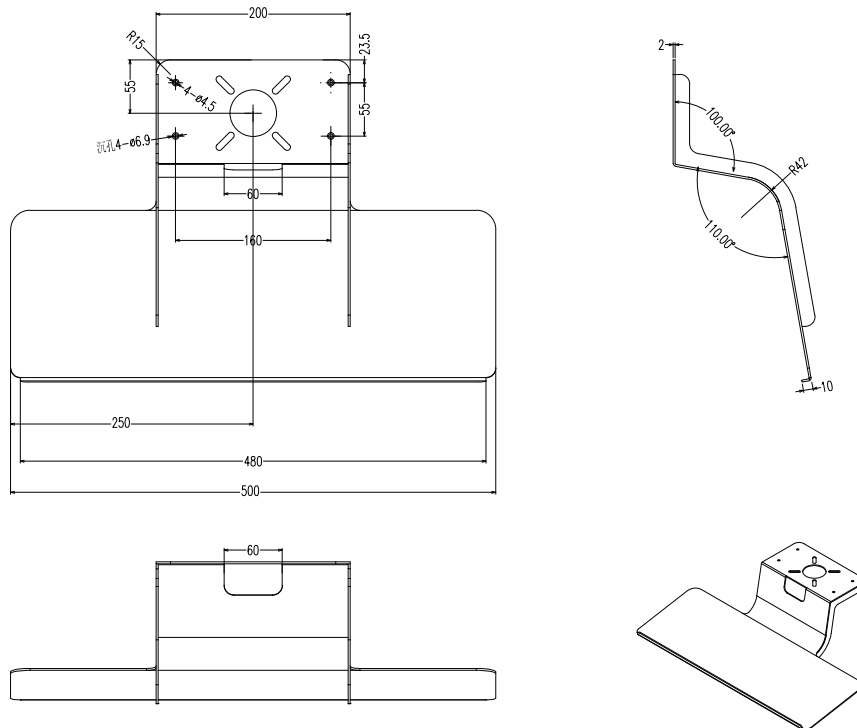


PD-2123SK 悬臂托架尺寸图

悬臂后盖尺寸图



悬臂托盘尺寸图



PD-2123SK 订购说明

配件选项

配件名称	数量	选配
2PIN绿色端子	1	标配
DVI线	1	选配
VGA线	1	选配
USB线	1	选配
电源适配器	1	选配

订购信息

产品型号	功能
PD-2103SK-24VDC-USB-HUB	无触摸/3×USB2.0扩展
PD-2123SK-24VDC-USB-HUB	电容触摸/3×USB2.0扩展

感谢您的支持与购买

为了更好的服务广大客户，做好指导使用以及完善的售后服务体系，尚控智能本着“高质量、高品质、用户满意”为宗旨，如果您在产品使用中遇到什么问题或者建议，欢迎您与我们联系！





打造中国工控世界品牌

400-886-1582

www.shangcon.com

北京尚控智能科技有限公司

地址：北京市昌平区回龙观龙祥制版集团5号院2号楼

电话：010-62720608

传真：010-62720608-8016

邮编：100091

网站：www.shangcon.com



微信公众号



官方网站