

PDX-3721

21.5" pillar mounted industrial touch panel

下悬臂工业触控面板



21.5"

高清液晶显示屏 | 投射式电容触摸屏

CE FC



PDX-3721 产品概述



PDX-3721是一款下悬臂安装的工业触控面板，竖屏显示并配备键盘支架，配置21.5”分辨率为1920x1080的高清液晶显示屏、投射式多点电容触摸屏，支持HDMI、DVI、DP三种信号传输接口和多个USB2.0接口扩展，PC与触控面板最远通讯距离可达30米，整机DC24V供电，前面板IP65防护等级，接口全部采用紧固式设计，且通过CE/FCC认证，可适用于严苛的人机交互工业现场。

产品特点



高清高分辨率
多点电容触摸屏



支持DP/HDMI
DVI显示接口



竖屏显示
下悬臂安装



30米超长距离通讯



键盘托牢固可靠



过流、过压及短路保护
防反接设计



USB2.0接口扩展



接口紧固设计



IP65防护等级



CE/FCC认证



PDX-3721 产品参数

液晶屏

· 屏幕类型	21.5" Full HD TFT
· 分辨率	1920×1080
· 最大色彩	16.7M
· 显示区域 (W×H)	476.64×268.11mm
· 背光	WLED
· 背光MTBF (小时)	不低于30000小时
· 像素间距	0.248x0.248mm
· 亮度	250cd/m ²
· 对比度	1000:1
· 视角	(L)89° (R)89° (B)89° (T)89°

系统参数

· 显示接口	HDMI/DVI-D/DP
· 通讯接口	USB2.0
· 指示和操作	/

物理特性

· 尺寸 (W×H×D)	500×602.52×330.03mm
· 开孔尺寸 (W×H)	/
· 净重	9.6kg
· 安装方式	下悬臂式安装

触摸屏

· 触摸屏类型	投射式电容触摸屏
· 多点触摸	10点
· 透光率	85%
· 控制器	USB接口
· 驱动支持	windows/linux
· 响应时间 (触摸笔)	平均<5ms
· 表面硬度	≥7H
· 触摸寿命	250g / 12000万次

电源

· 输入电压	DC 24V
· 最大功耗	21.5W

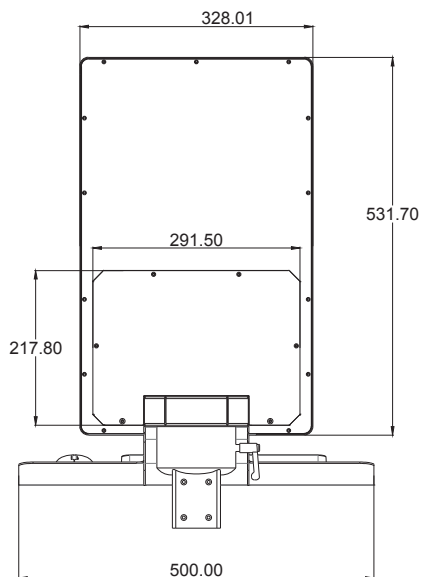
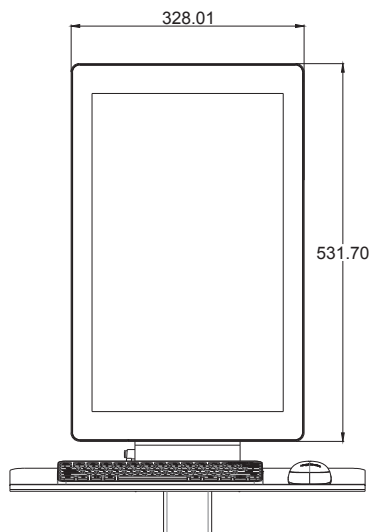
环境参数

· 工作温度	0~50℃
· 存储温度	-10~60℃
· 相对湿度	10%~95% RH @ 40℃, 无凝结
· 工作时振动	IEC 600682-2-64: 1.5Grms/5~500Hz/random, 1hr/axis
· 工作时冲击	IEC 600682-2-27: 10G (11ms), 持续峰值加速度10m/s ²
· EMC	CE/FCC Class B
· 防水	前面板IP65防护等级



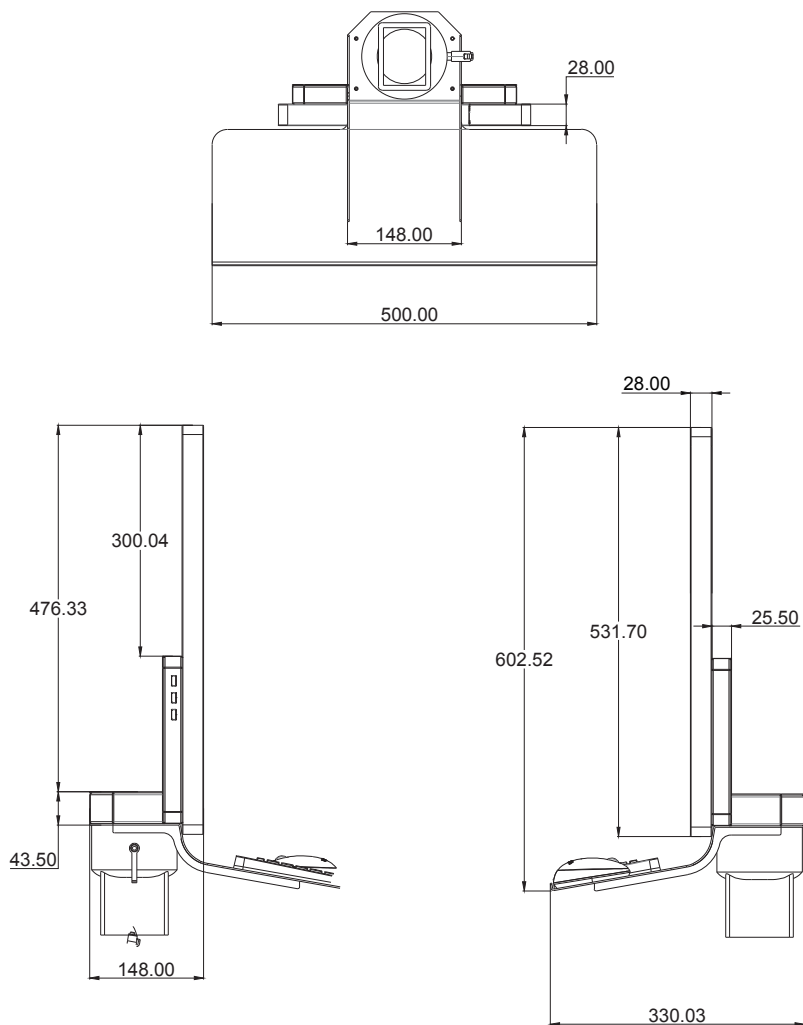
PDX-3721 尺寸接口

Unit: mm



PDX-3721 悬臂托架尺寸图

悬臂托架尺寸图



PDX-3721 订购说明

配件选项

配件名称	数量	选配
2PIN绿色端子	1	标配
电源适配器	1	选配

订购信息

产品型号	功能
PDX-3721-0010	无触摸/3×USB2.0扩展
PDX-3721-2110	电容触摸/3×USB2.0扩展

感谢您的支持与购买

为了更好的服务广大客户，做好指导使用以及完善的售后服务体系，尚控智能本着“高质量、高品质、用户满意”为宗旨，如果您在产品使用中遇到什么问题或者建议，欢迎您与我们联系！





打造中国工控世界品牌

400-886-1582

www.shangcon.com

北京尚控智能科技有限公司

地址：北京市昌平区回龙观龙祥制版集团5号院2号楼

电话：010-62720608

传真：010-62720608-8016

邮编：100091

网站：www.shangcon.com



微信公众号



官方网站