

# PDX-3821

21.5" pillar mounted industrial touch panel

下悬臂工业触控面板



21.5"

高清液晶显示屏 | 投射式电容触摸屏

CE FC



# PDX-3821 产品概述



PDX-3821是一款下悬臂安装的横屏工业触控面板，带有操作按钮和键盘支架，配备21.5”分辨率为1920x1080的高清液晶显示屏、投射式多点电容触摸屏，支持HDMI、DVI、DP三种信号传输接口和多个USB2.0接口扩展，PC与触控面板最远通讯距离可达30米，整机DC24V供电，前面板IP65防护等级，接口全部采用紧固设计，且通过CE/FCC认证，可适用于严苛的人机交互工业现场

## 产品特点



高清高分辨率  
多点电容触摸屏



支持DP/HDMI  
DVI显示接口



支持急停、电气按钮  
钥匙锁扩展



30米超长距离通讯



键盘托牢固可靠



过流、过压及短路保护  
防反接设计



USB2.0接口扩展



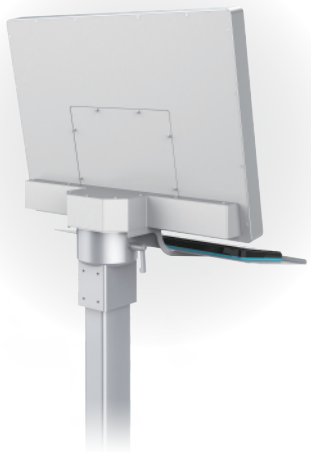
接口紧固设计



IP65防护等级



CE/FCC认证



# PDX-3821 产品参数

## 液晶屏

- 屏幕类型 21.5" Full HD TFT
- 分辨率 1920×1080
- 最大色彩 16.7M
- 显示区域 (W×H) 476.64×268.11mm
- 背光 WLED
- 背光MTBF (小时) 不低于30000小时
- 像素间距 0.248×0.248mm
- 亮度 250cd/m<sup>2</sup>
- 对比度 1000:1
- 视角 (L)89° (R)89° (B)89° (T)89°

## 系统参数

- 显示接口 HDMI/DVI-D/DP
- 通讯接口 USB2.0
- 指示和操作 9个直径22mm的操作按钮孔

## 物理特性

- 尺寸 (W×H×D) 533.00×462.16×330.03mm
- 开孔尺寸 (W×H) /
- 净重 10.6kg
- 安装方式 下悬臂式安装

## 触摸屏

- 触摸屏类型 投射式电容触摸屏
- 多点触摸 10点
- 透光率 85%
- 控制器 USB接口
- 驱动支持 windows/linux
- 响应时间 (触摸笔) 平均<5ms
- 表面硬度 ≥7H
- 触摸寿命 250g / 12000万次

## 电源

- 输入电压 DC 24V
- 最大功耗 21.5W

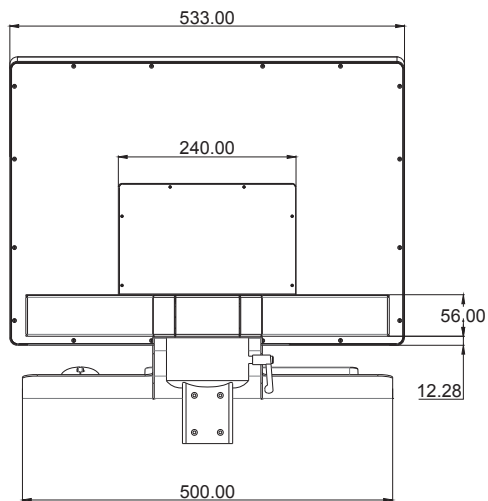
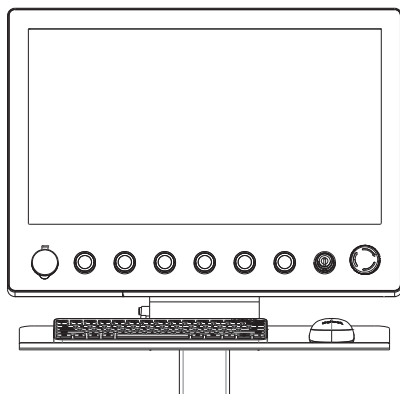
## 环境参数

- 工作温度 0~50℃
- 存储温度 -10~60℃
- 相对湿度 10%~95% RH @ 40℃, 无凝结
- 工作时振动 IEC 600682-2-64:  
1.5Grms/5~500Hz/random, 1hr/axis
- 工作时冲击 IEC 600682-2-27:  
10G (11ms), 持续峰值加速度10m/s<sup>2</sup>
- EMC CE/FCC Class B
- 防水 前面板IP65防护等级



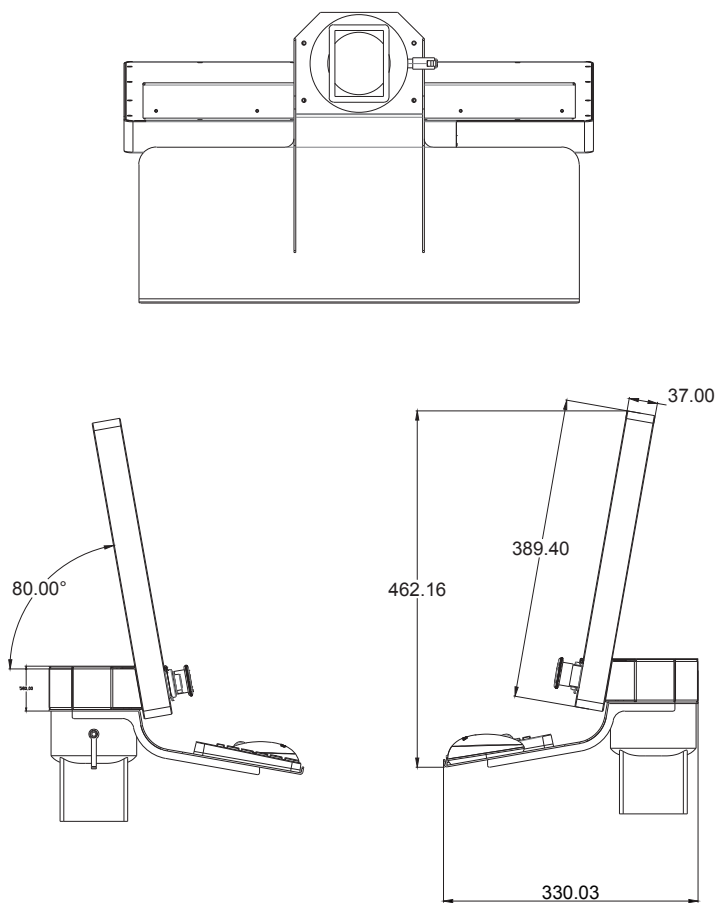
# PDX-3821 尺寸接口

Unit: mm



# PDX-3821 悬臂托架尺寸图

悬臂托架尺寸图



# PDX-3821 订购说明

## 配件选项

配件名称	数量	选配
2PIN绿色端子	1	标配
电源适配器	1	选配
按钮	最多9个	选配

## 订购信息

产品型号	功能
PDX-3821-0010	无触摸/3×USB2.0扩展
PDX-3821-2110	电容触摸/3×USB2.0扩展

## 感谢您的支持与购买

为了更好的服务广大客户，做好指导使用以及完善的售后服务体系，尚控智能本着“高质量、高品质、用户满意”为宗旨，如果您在产品使用中遇到什么问题或者建议，欢迎您与我们联系！





## 打造中国工控世界品牌

400-886-1582

[www.shangcon.com](http://www.shangcon.com)

### 北京尚控智能科技有限公司

地址：北京市昌平区回龙观龙祥制版集团5号院2号楼

电话：010-62720608

传真：010-62720608-8016

邮编：100091

网站：[www.shangcon.com](http://www.shangcon.com)



微信公众号



官方网站