

# PPC-7618

18.5" Full HD Embedded industrial touch-screen tablet computer

嵌入式工业型触控平板电脑



18.5"

高清液晶显示屏 | 投射式电容触摸屏

CE FC

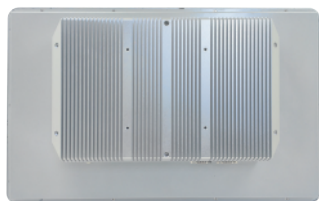


# PPC-7618 产品概述



PPC-7618是一款嵌入式工业型电容触控平板电脑，采用无风扇静音设计，将工业显示和触摸屏技术相结合，产品构成紧凑、易于安装、操控方便，是一款高效能、高可靠的工业电脑系统。整机采用18.5寸分辨率为1920x1080 的高清液晶显示屏，色彩丰富细腻，视角宽阔，12~24V宽压直流供电，并配有带锁固螺丝圆口DC电源接头，可防止意外脱落，触控采用投射式电容屏，同时支持10点触摸，主机部分采用Intel11代CPU，配置大容量固态SSD，DDR4 内存支持1x32G容量，6xUSB3.0,双intel 千兆网卡，COM1支持RS232/422/485，COM2口支持R232,内部MINI-PCle和M.2扩展插槽，便于4G、WIFI等I/O扩展。

PPC-7618 支持多种安装方式：挂钩式嵌入式安装，基于VESA的壁挂式和悬臂式安装，前面板符合NEMA/IP65 防水防尘标准，杜绝安装在控制柜时因现场飞溅的水滴进入，高强度全钢型密封箱体结构，具有抗冲击和振动防护功能，尤其是专门的EMC设计使得整机具有优秀的抗干扰能力，能够适应工业现场恶劣的工作环境，广泛应用于工厂自动化、机械制造、数控设备、纺织设备、通讯网络以及电力自动化等强干扰工业场合。



## 产品特点



高清高分辨率



多点电容触摸屏



丰富的I/O接口



EMC强化设计



无风扇防尘设计



结构紧凑抗冲击和振动



直流12~24V宽电压输入



支持嵌入式和VESA安装



IP65防护等级



CE/FCC认证



# PPC-7618 产品参数

## 液晶屏

· 屏幕类型	18.5" Full HD TFT
· 分辨率	1920x1080
· 最大色彩	16.7M
· 显示区域 (W×H)	408.96x230.04mm
· 背光	WLED
· 背光MTBF (小时)	不低于30000小时
· 像素间距	0.213x0.213mm
· 亮度	250cd/m <sup>2</sup>
· 对比度	1000:1
· 视角	178°(H) / 178°(V)

## 触摸屏

· 触摸屏类型	投射式电容屏幕
· 多点触摸	10点
· 透光率	85%
· 控制器	USB接口
· 驱动支持	Windows/Linux
· 响应时间 (触摸笔)	平均<5ms
· 表面硬度	≥7H
· 触摸寿命	250g/12000万次

## 物理特性

· 尺寸 (W×H×D)	462.30×287.30×70.80mm
· 开孔尺寸 (W×H)	444.00×269.00mm
· 净重	6.8kg
· 安装方式	嵌入式和VESA安装

## 电源

· 输入电压	DC 12V~24V
· 最大功耗	56W

## 系统参数

· CPU	支持Intel Core™ 11代i3/i5/i7
· 主频	Dual core 3.0GHz / Quad core 2.4GHz Quad core 2.8GHz
· 缓存	6MB/8MB/12MB
· 芯片组	Integrated PCH-LP
· 内存	1×DDR4~3200MHz, Max 32GB
· 存储	M.2 Key-M 2280 (SATA SSD)

## I/O接口

· 网络	2×Intel 1000Mbps RJ-45以太网接口
· 视频	1×HDMI, 1×LVDS (内部)
· 音频	1×HP_OUT
· USB	6×USB3.0
· 串口	2×COM口(浪涌保护): COM1 (可选RS232/422/485自动流控制) COM2 (RS232)
· 扩展槽	1×MINI-PCIe (支持4G) 1×M.2 (支持WiFi)

## 环境参数

· 工作温度	0~50℃
· 存储温度	-10~60℃
· 相对湿度	10%~95% RH @ 40℃, 无凝结
· 工作时振动	10~57Hz位移幅值 0.075 mm 57~150Hz峰值加速度 9.8m/s <sup>2</sup>
· 工作时冲击	峰值加速度 10m/s <sup>2</sup>
· EMC	CE/FCC Class B
· 防水	前面板IP65防护等级

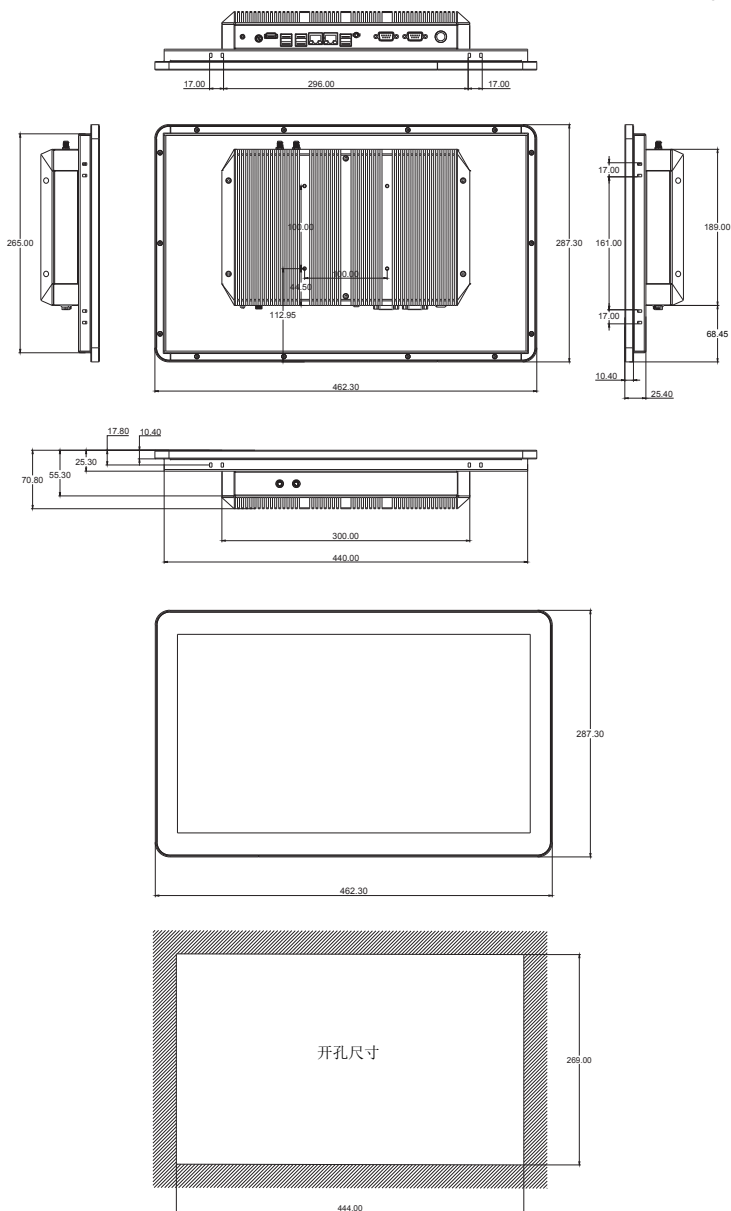
## 操作系统

Windows/Linux



# PPC-7618 尺寸接口

Unit: mm



# PPC-7618 配件说明

## 配件选项

配件名称	数量	选配
电源插头 圆口DC5.5×2.5（带螺丝）插头	1	标配
专用固定挂钩	8	标配

## 订购信息

产品型号	功能
PPC-7618-2130	Intel Core™ 11代i3
PPC-7618-2150	Intel Core™ 11代i5
PPC-7618-2170	Intel Core™ 11代i7

## 感谢您的支持与购买

为了更好的服务广大客户，做好指导使用以及完善的售后服务体系，尚控智能本着“高质量、高品质、用户满意”为宗旨，如果您在产品使用中遇到什么问题或者建议，欢迎您与我们联系！





## 打造中国工控世界品牌

400-886-1582

[www.shangcon.com](http://www.shangcon.com)

### 北京尚控智能科技有限公司

地址：北京市昌平区回龙观龙祥制版集团5号院2号楼

电话：010-62720608

传真：010-62720608-8016

邮编：100091

网站：[www.shangcon.com](http://www.shangcon.com)



微信公众号



官方网站